

# Design in Form und Farbe

ZIERER Holzstruktur-Elemente

**Neu**

1776 mm

198 mm

**ZF ZIERER** Holzstruktur-  
Elemente mit senkrechter  
Wasserablaufrinne ohne  
Stoßdeckleiste

**ZF ZIERER**®

Dach und Fassaden aus Fiberglas

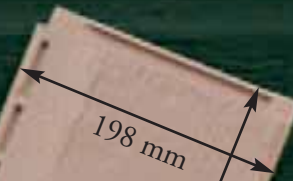
[www.zierer.de](http://www.zierer.de)

# Design in Form und Farbe

ZIERER Holzstruktur-Elemente

**ZF** ZIERER Holzstruktur-  
Elemente mit senkrechter  
Wasserablaufrinne ohne  
Stoßdeckleiste

**Neu**



1776 mm



**ZF** ZIERER®

Dach und Fassaden aus Fiberglas

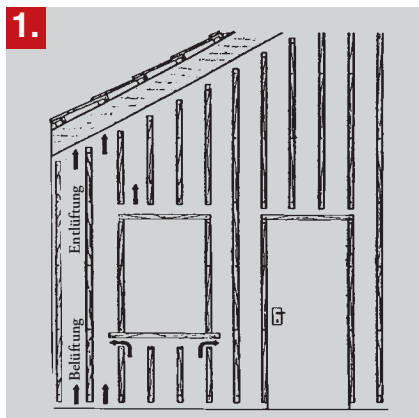
[www.zierer.de](http://www.zierer.de)

# Montageanleitung

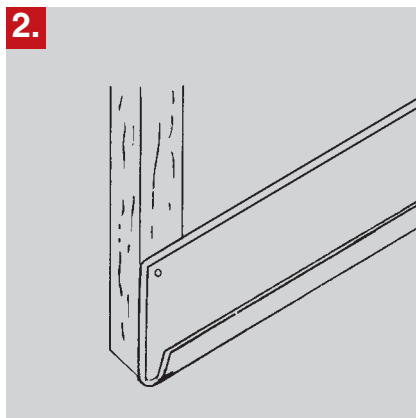
## ZF ZIERER-Holzstruktur-Elemente

**ZF ZIERER®** Fassadenelemente werden nach dem bauphysikalischen Prinzip eines vorgehängten hinterlüfteten Fassadensystems verarbeitet. Die Anbringung einer zusätzlichen Wärmedämmung führt zu einer erheblichen Heizkostensparnis.

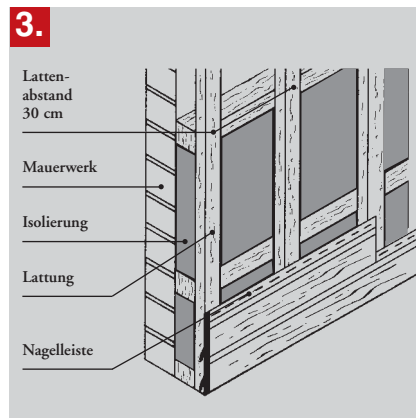
Die Ausdehnung der Fassadenelemente ist zu beachten. Die Dehnung pro Meter/Grad beträgt 0,02 mm. Wichtigste technische Voraussetzung in diesem Zusammenhang ist eine uneingeschränkte Be- und Entlüftung der Fassade, wie auf Abbildung 1 gezeigt.



1. *Be- und Entlüftung beachten!*



2. *Starterleiste, Länge 3200 mm*



3. *Aufbau mit Isolierung*

### Verschluss-System Holzstruktur



4. *Wasserablaufrinne*



5. *Original Holzstrukturecke (Befestigung)*

- Die Be- und Entlüftung der Fassade ist durch die vertikale Traglattung (24/48mm) im Abstand von 30 cm Abb. 1 gewährleistet. Mit der Konterlattung werden unebene Wände ausgeglichen. Die Stärke des Dämmmaterials bestimmt den Aufbau.
- Die Starterleiste wird ausgerichtet und mit einem Lüftungsprofil (Ungezieferschutz) so an die Lattenenden befestigt, das 2-3 cm Abstand (Belüftung) zum Untergrund bleibt. Abb. 2,3
- Die Elemente werden von unten beginnend, von links nach rechts auf Stoß im Halbverband (wie Abb. 4,5) verlegt und an jeder Latte verschraubt oder vernagelt.
- Fenster- Türleibungen und Fensterbänke sind so auszuführen dass die Regenwasserführung auf die Fassadenoberfläche gewährleistet wird. Hierzu verwendet man PVC oder Aluminium Profile. Für die ECKausbildung der Holzstrukturelemente verwendet man unsere farblich passenden Aluminiumprofile oder unsere Original-Holzstrukturecken (siehe Abb. 5). Den oberen Abschluß der Fassade sollte ein Lüftungsprofil bilden.
- Farben: weiß, sand, anthrazit, tannengrün  
Abmessungen: 198 mm x 1776 mm



Wir helfen Ihnen zu sparen!

### Hinweis:

Diese Verlegeanleitung enthält allgemeine Angaben über die Verarbeitung der **ZF ZIERER®** Fassade. Wir bitten um Verständnis dafür, daß im Einzelfall die örtlichen Bedingungen für die Anbringung der Fassade maßgebend sind, und deshalb aus den Angaben keine Rechtsansprüche abgeleitet werden können.